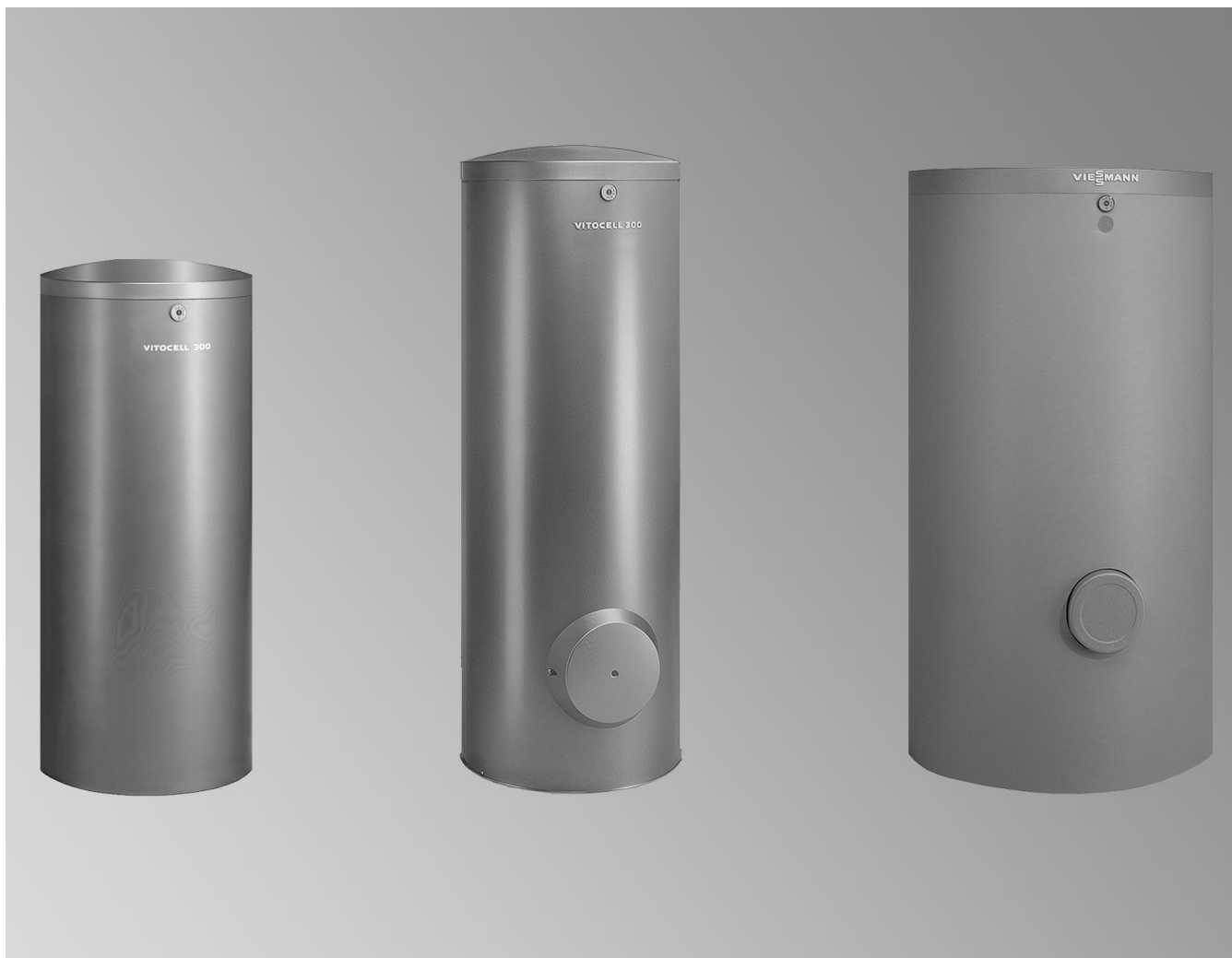


Технический паспорт

№ заказа и цены: см. прайс-лист



VITOCELL 300-V Тип EVA и EVI

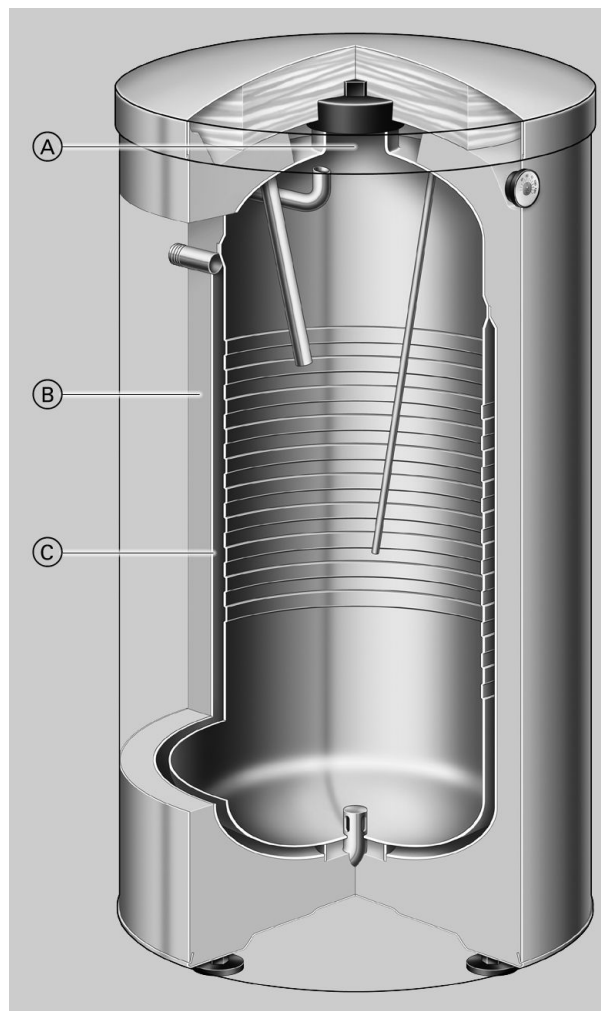
Вертикальный емкостный водонагреватель
из нержавеющей стали

Информация об изделии

Отвечающее санитарно-гигиеническим нормам, комфортное и экономичное приготовление горячей воды в вертикальных емкостных водонагревателях из нержавеющей стали.

Основные преимущества

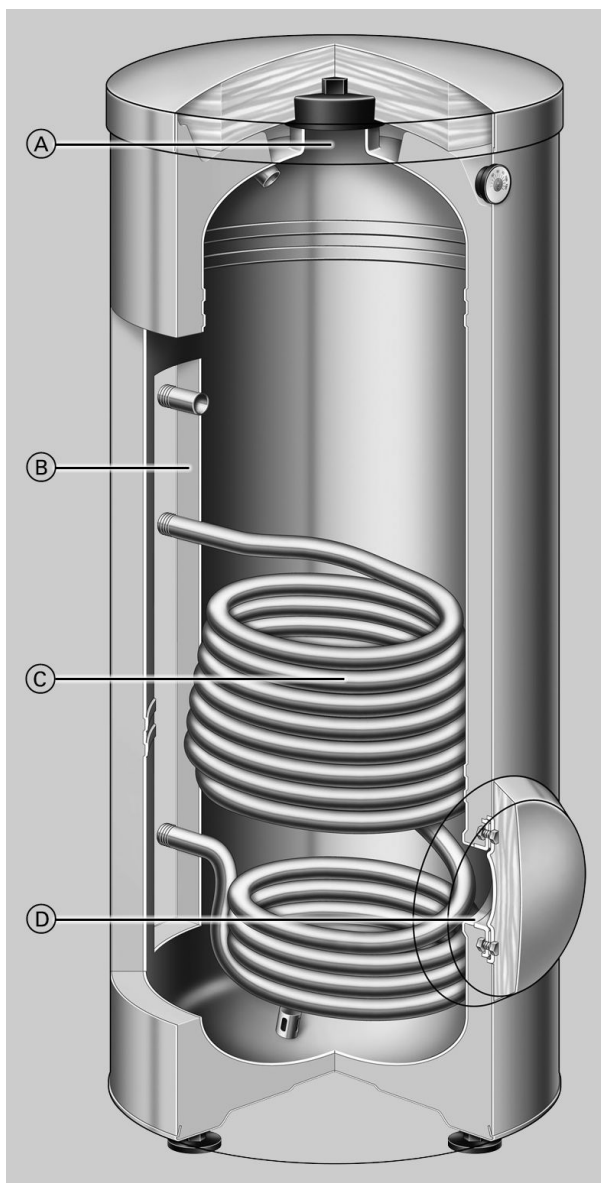
- Длительный срок службы благодаря коррозионной стойкости водонагревателя, изготовленного из высококачественной нержавеющей стали.
- Гигиеничный и пригодный для пищевых продуктов за счет высокого качества поверхности.
- Электрод пассивной катодной защиты для дополнительных противокоррозионных мер не требуется, благодаря чему не требуются и дополнительные затраты.
- Подогрев всего объема воды теплообменными поверхностями, достигающими дна водонагревателя.
- Высокая комфортность приготовления горячей воды за счет быстрого и равномерного подогрева посредством больших по размеру теплообменных поверхностей.
- Незначительные тепловые потери благодаря высокоэффективной охватывающей теплоизоляции (без фторхлоруглеводородов).
- Компактность конструкции и малый вес облегчают транспортировку котла.
- Универсальное применение – при повышенной потребности в горячем водоснабжении можно соединить несколько емкостных водонагревателей Vitocell 300-V в батарее посредством коллекторов.
- Для облегчения подачи на место емкостный водонагреватель Vitocell 300-V (500 л) снабжен съемной теплоизоляцией из мягкого пенополиуретана.



Vitocell 300-V, тип EVA, с наружным нагревом

- Ⓐ Отверстие для визуального контроля и чистки
- Ⓑ Высокоэффективная охватывающая теплоизоляция из жесткого пенополиуретана (без фторхлоруглеводородов)
- Ⓒ Наружняя полость греющего контура из высококачественной нержавеющей стали доходит до дна емкости, что обеспечивает равномерный нагрев емкостного водонагревателя и соответствие его санитарно-гигиеническим нормам

Основные преимущества (продолжение)



- Ⓒ Змеевик греющего контура из высококачественной нержавеющей стали доходит до дна емкости, что обеспечивает равномерный нагрев емкостного водонагревателя и соответствие его санитарно-гигиеническим нормам
- Ⓓ Фланцевое отверстие в качестве дополнительного отверстия для чистки и для монтажа электронагревательной вставки

Vitocell 300-V, тип EVI, с внутренним нагревом

- Ⓐ Отверстие для визуального контроля и чистки
- Ⓑ Высокоэффективная охватывающая теплоизоляция из жесткого пенополиуретана (без фторхлоруглеводородов)

Технические данные Vitocell 300-V (тип EVA)

Для приготовления горячей воды в сочетании с водогрейными котлами, с наружным нагревом

Годится для установок с

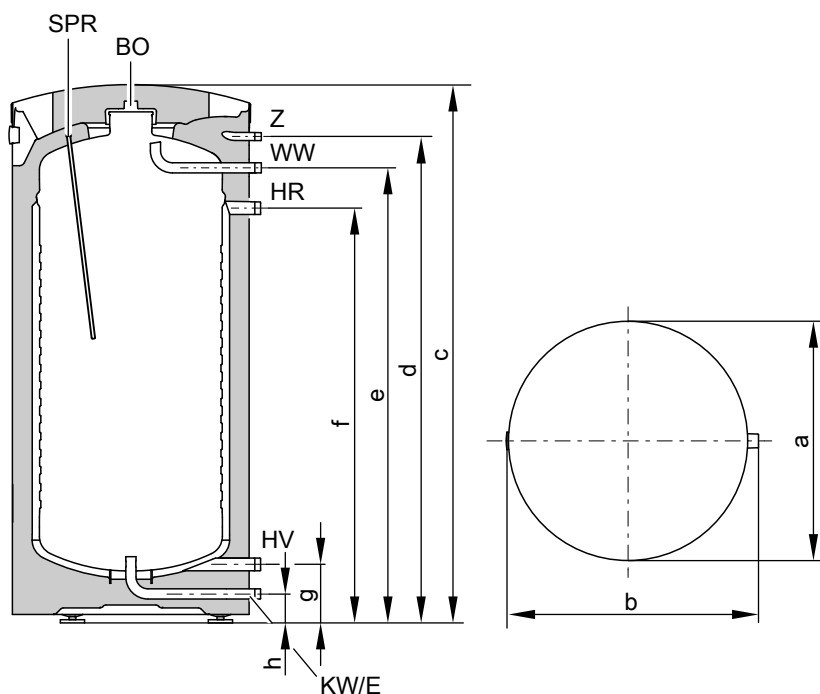
- температурой подачи греющего контура до 110 °С
- рабочим давлением на стороне греющего контура до 3 бар
- рабочим давлением на стороне контура водоразбора ГВС до 10 бар

Объем емкости		л	130	160	200
Регистрационный номер по DIN			0166/04-10MC		
Эксплуатационная мощность при подогреве воды в контуре водоразбора ГВС с 10 до 45 °С и температуре воды в греющем контуре ... при приведенном ниже расходе теплоносителя	90 °С	кВт	37	40	62
		л/ч	909	982	1523
	80 °С	кВт	30	32	49
		л/ч	737	786	1024
	70 °С	кВт	22	24	38
		л/ч	540	589	933
	60 °С	кВт	13	15	25
		л/ч	319	368	614
	50 °С	кВт	9	10	12
		л/ч	221	245	294
Эксплуатационная мощность при подогреве воды в контуре водоразбора ГВС с 10 до 60 °С и температуре воды в греющем контуре ... при приведенном ниже расходе теплоносителя	90 °С	кВт	32	36	57
		л/ч	550	619	980
	80 °С	кВт	25	28	43
		л/ч	430	481	739
	70 °С	кВт	16	19	25
		л/ч	275	326	430
Расход теплоносителя при указанной эксплуатационной мощности		м ³ /ч	3,0	3,0	3,0
Затраты теплоты на поддержание готовности q _{гот.} при разности температур 45 К (измеренные значения по DIN 4753-8)		кВт ч/24 ч	1,30	1,40	1,60
Размеры					
Длина (∅) a		мм	633	633	633
Ширина b		мм	667	667	667
Высота c		мм	1111	1203	1423
Кантовальный размер		мм	1217	1297	1493
Масса емкостного водонагревателя с теплоизоляцией		кг	77	84	98
Объем змеевика греющего контура		л	25	28	35
Площадь теплообменных поверхностей		м ²	1,1	1,3	1,6
Подключения					
Подающая и обратная магистраль греющего контура		R	1	1	1
Трубопроводы холодной и горячей воды		R	¾	¾	¾
Циркуляционный трубопровод		R	½	½	½

Указание по эксплуатационной мощности

При проектировании установки для работы с указанной или рассчитанной эксплуатационной мощностью предусмотреть соответствующий циркуляционный насос. Указанная эксплуатационная мощность достигается только при условии, что номинальная тепловая мощность водогрейного котла ≥ эксплуатационной мощности.

Технические данные Vitocell 300-V (тип EVA) (продолжение)



BO Отверстие для визуального контроля и чистки
 E Вентиль опорожнения
 HR Обратная магистраль греющего контура
 HV Подающая магистраль греющего контура
 KW Трубопровод холодной воды

SPR Погружная гильза для датчика температуры емкости или термостатного регулятора
 WW Трубопровод горячей воды
 Z Циркуляционный трубопровод

Таблица размеров

Объем емкости	л	130	160	200
a	мм	633	633	633
b	мм	667	667	667
c	мм	1111	1203	1423
d	мм	975	1067	1287
e	мм	892	984	1204
f	мм	785	877	1097
g	мм	155	155	155
h	мм	77	77	77

Коэффициент производительности N_L

по DIN 4708

Температура запаса воды в емкостном водонагревателе T_{sp} = температура входа холодной воды + 50 K ^{+5 K/-0 K}

Объем емкости	л	130	160	200
Коэффициент мощности N_L				
при температуре подачи греющего контура				
90 °C		2,4	3,3	6,8
80 °C		1,9	2,9	5,2
70 °C		1,4	2,0	3,2

Указания к коэффициенту мощности N_L

Коэффициент мощности N_L меняется в зависимости от температуры воды в емкостном водонагревателе T_{sp} .

Нормативные показатели

- $T_{sp} = 60 \text{ °C} \rightarrow 1,0 \times N_L$
- $T_{sp} = 55 \text{ °C} \rightarrow 0,75 \times N_L$
- $T_{sp} = 50 \text{ °C} \rightarrow 0,55 \times N_L$
- $T_{sp} = 45 \text{ °C} \rightarrow 0,3 \times N_L$

5457 961 GUS

Технические данные Vitocell 300-V (тип EVA) (продолжение)

Кратковременная производительность (10-минутная)

относительно коэффициента мощности N_L

при подогреве воды в контуре водоразбора ГВС с 10 до 45 °С

Объем емкости	л	130	160	200
Кратковременная производительность (л/10 мин.)				
при температуре подачи греющего контура				
90 °С		207	240	340
80 °С		186	226	298
70 °С		164	190	236

Максимальный расход воды (10-минутный)

относительно коэффициента мощности N_L

с догревом,

при подогреве воды в контуре водоразбора ГВС с 10 до 45 °С

Объем емкости	л	130	160	200
Максимальный забор воды (л/мин)				
при температуре подачи греющего контура				
90 °С		21	24	34
80 °С		19	23	30
70 °С		16	19	24

Возможный расход воды

объем водонагревателя нагрет до 60 °С,

без догрева

Объем емкости	л	130	160	200
Норма водоразбора	л/мин	10	10	10
Возможный расход воды	л	103	120	150
вода при $t = 60$ °С (пост.)				

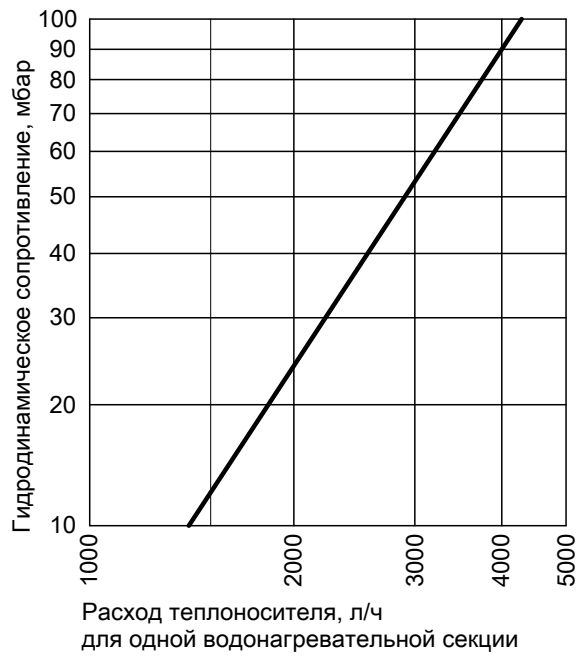
Период нагрева

Приведенные периоды нагрева достигаются только в случае, если при соответствующей температуре подачи и нагреве контура водоразбора ГВС с 10 до 60 °С обеспечена максимальная длительная производительность емкостного водонагревателя.

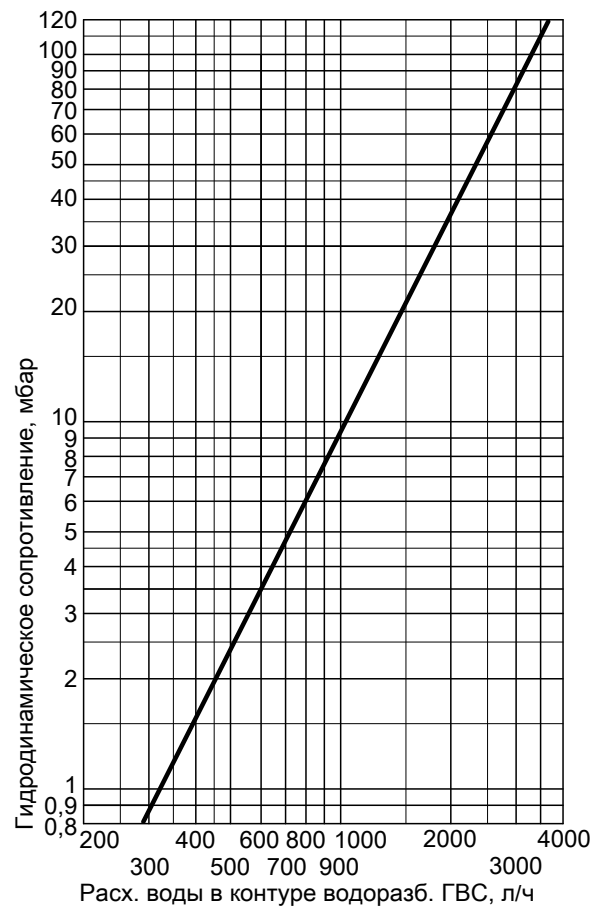
Объем емкости	л	130	160	200
Период нагрева (мин)				
при температуре подачи греющего контура				
90 °С		15	15	12
80 °С		19	19	26
70 °С		29	29	24

Технические данные Vitocell 300-V (тип EVA) (продолжение)

Гидродинамические сопротивления



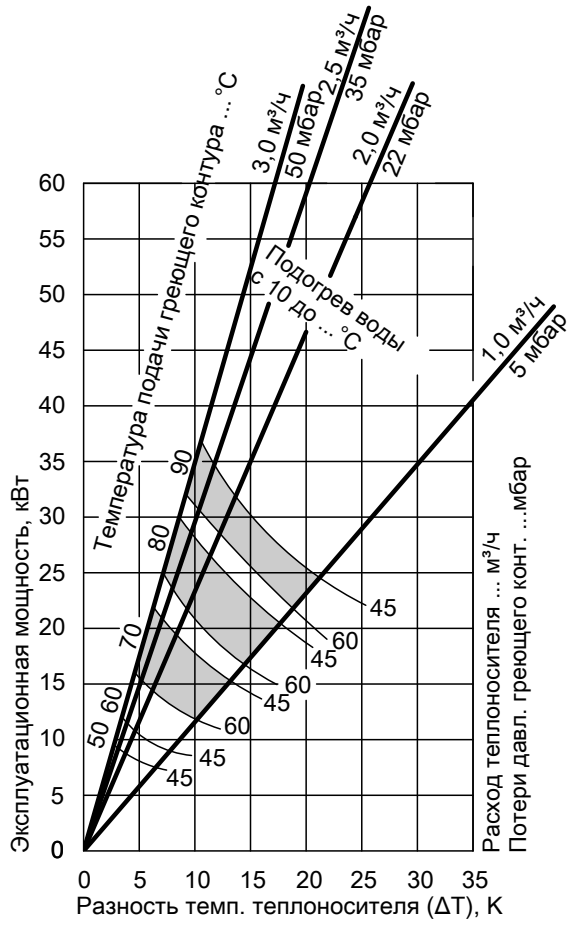
Гидродинамическое сопротивление на стороне греющего контура



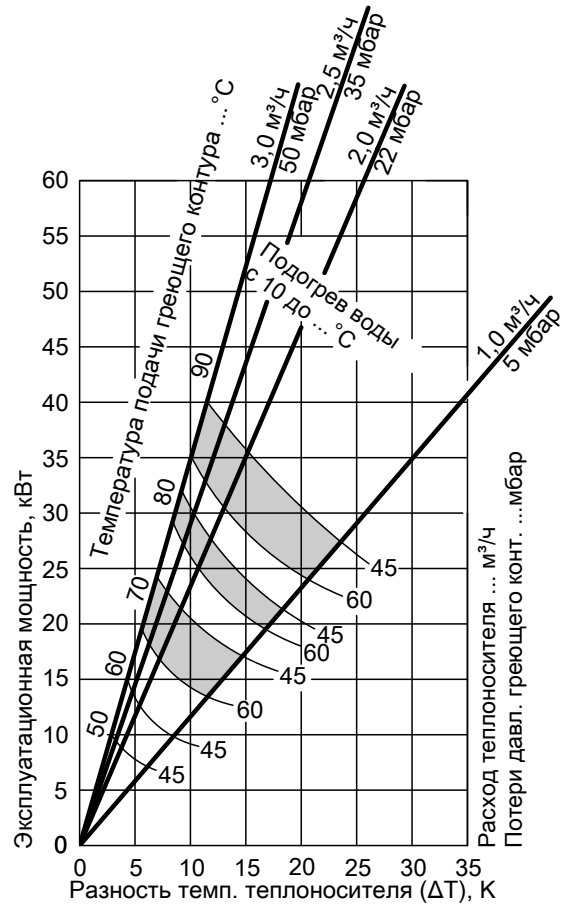
Гидродинамическое сопротивление на стороне контура водоразбора ГВС

Долговременная мощность

Vitocell 300-V (тип EVA) объемом 130 л

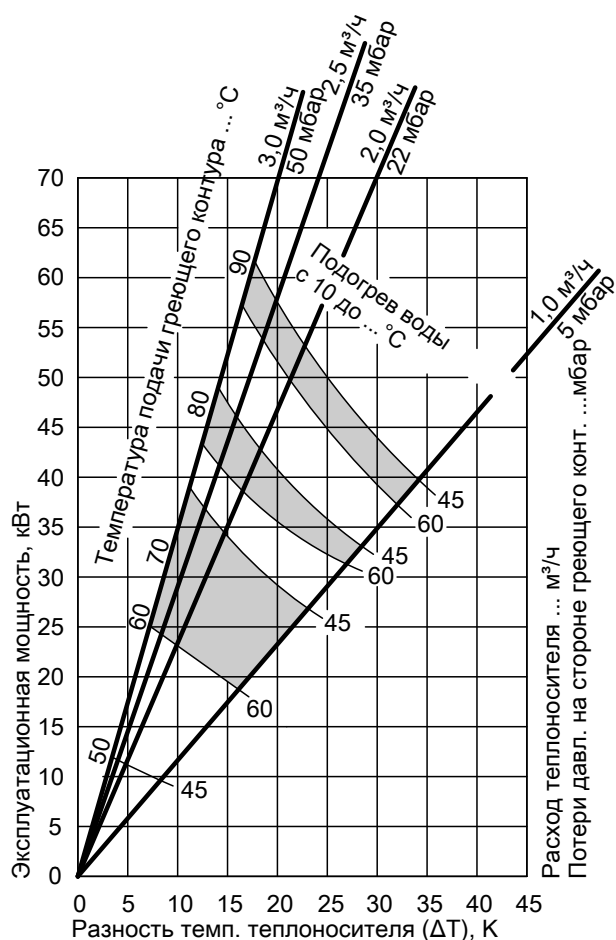


Vitocell 300-V (тип EVA) объемом 160 л



Технические данные Vitocell 300-V (тип EVA) (продолжение)

Vitocell 300-V (тип EVA) объемом 200 л



Состояние при поставке

Vitocell 300-V, тип EVA, с наружным нагревом

Объем 130 - 200 л

Емкостный водонагреватель на стороне контура водоразбора ГВС из высококачественной нержавеющей стали с установленной теплоизоляцией из жесткого пенополиуретана

- вварная погружная гильза для датчика температуры емкостного водонагревателя или термостатного регулятора
- встроенный термометр
- ввинченные регулируемые опоры

Цвет эпоксидного покрытия листовой обшивки - серебристый. Емкостные водонагреватели объемом 160 и 200 л поставляются также белого цвета.

Технические данные Vitocell 300-V (тип EVI)

Для приготовления горячей воды в сочетании с водогрейными котлами и системами централизованного отопления, по выбору с электронагревателем в качестве дополнительного оборудования.

Годится для следующих установок:

- температура воды в контуре водоразбора ГВС до 95 °C
- температура подачи греющего контура до 200 °C
- рабочее давление на стороне греющего контура до 25 бар
- рабочее давление на стороне контура водоразбора ГВС до 10 бар

5457 961 GUS

Технические данные Vitocell 300-V (тип EVI) (продолжение)

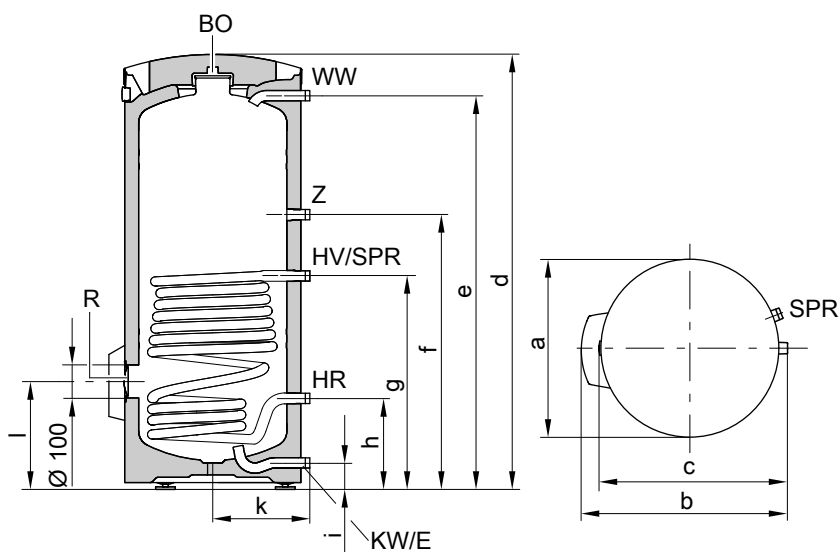
Объем емкости	л	200	300	500	
Регистрационный номер по DIN		0071/06-10 MC/E			
Эксплуатационная мощность при подогреве воды в контуре водоразбора ГВС с 10 до 45 °С и температуре подачи греющего контура ... при приведенном ниже расходе теплоносителя	90 °С	кВт	71	93	96
		л/ч	1745	2285	2358
	80 °С	кВт	56	72	73
		л/ч	1376	1769	1793
	70 °С	кВт	44	52	56
		л/ч	1081	1277	1376
Эксплуатационная мощность при подогреве воды в контуре водоразбора ГВС с 10 до 60 °С и температуре подачи в греющем контуре ... при приведенном ниже расходе теплоносителя	90 °С	кВт	63	82	81
		л/ч	1084	1410	1393
	80 °С	кВт	48	59	62
		л/ч	826	1014	1066
	70 °С	кВт	29	41	43
		л/ч	499	705	739
Расход теплоносителя при указанной эксплуатационной мощности	м ³ /ч	5,0	5,0	6,5	
Затраты теплоты на поддержание готовности Q_{vs} при разности температур 45 К (результаты измерений согласно DIN 4753-8)	кВт ч/24 ч	1,70	2,10	3,00	
Теплоизоляция		жесткий пенополиуретан		мягкий пенополиуретан	
Размеры					
Длина (Ø) a					
– с теплоизоляцией	мм	581	633	923	
– без теплоизоляции	мм	–	–	715	
Ширина b					
– с теплоизоляцией	мм	649	704	974	
– без теплоизоляции	мм	–	–	914	
Высота d					
– с теплоизоляцией	мм	1420	1779	1740	
– без теплоизоляции	мм	–	–	1667	
Кантовальный размер					
– с теплоизоляцией	мм	1471	1821	–	
– без теплоизоляции	мм	–	–	1690	
Масса вместе с теплоизоляцией	кг	76	100	111	
Объем змеевика греющего контура	л	10	11	15	
Площадь теплообменных поверхностей	м ²	1,3	1,5	1,9	
Подключения					
Подающая и обратная магистраль греющего контура	R	1	1	1½	
Трубопроводы холодной и горячей воды	R	1	1	1½	
Циркуляционный трубопровод	R	1	1	1½	

Указание по эксплуатационная мощности

При проектировании установки для работы с указанной или рассчитанной эксплуатационной мощностью предусмотреть соответствующий циркуляционный насос. Указанная эксплуатационная мощность достигается только при условии, что номинальная тепловая мощность водогрейного котла \geq эксплуатационная мощности.

Технические данные Vitocell 300-V (тип EVI) (продолжение)

200 и 300 л



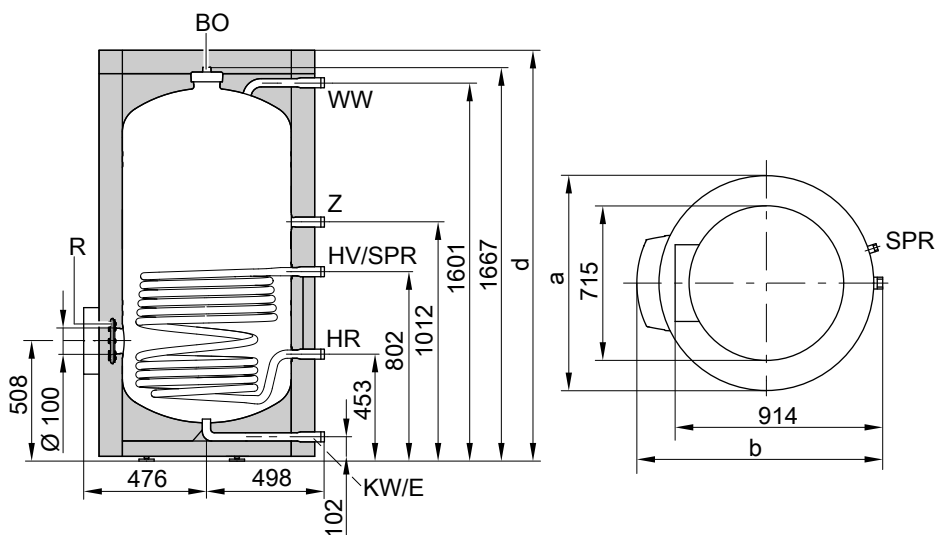
BO Отверстие для визуального контроля и чистки
 E Линия опорожнения
 HR Обратная магистраль греющего контура
 HV Подающая магистраль греющего контура
 KW Трубопровод холодной воды
 R Дополнительное отверстие для чистки или электронагревательная вставка

SPR Датчик температуры емкостного водонагревателя для регулирования температуры буферной емкости или регулятор температуры (патрубок R 1 с переходной муфтой на R 1/2 для погружной гильзы)
 WW Трубопровод горячей воды
 Z Циркуляционный трубопровод

Объем емкости	л	200	300
a	мм	581	633
b	мм	649	704
c	мм	614	665
d	мм	1420	1779
e	мм	1286	1640
f	мм	897	951
g	мм	697	751
h	мм	297	301
i	мм	87	87
k	мм	317	343
l	мм	353	357

Технические данные Vitocell 300-V (тип EVI) (продолжение)

500 л



BO Отверстие для визуального контроля и чистки
 E Линия опорожнения
 HR Обратная магистраль греющего контура
 HV Подающая магистраль греющего контура
 KW Трубопровод холодной воды
 R Дополнительное отверстие для чистки или электронагревательная вставка

SPR Датчик температуры емкостного водонагревателя для регулирования температуры буферной емкости или регулятор температуры (патрубок R 1 с переходной муфтой на R ½ для погружной гильзы)
 WW Трубопровод горячей воды
 Z Циркуляционный трубопровод

Объем емкости	л	500
a	мм	923
b	мм	974
d	мм	1740

Коэффициент производительности N_L

Согласно DIN 4708.

Температура запаса воды в емкостном водонагревателе $T_{sp} =$
 температура входа холодной воды + 50 К ^{+5 К/-0 К}

Объем емкости	л	200	300	500
Коэффициент мощности N_L при температуре подачи греющего контура				
90 °C		6,8	13,0	21,5
80 °C		6,0	10,0	21,5
70 °C		3,1	8,3	18,0

Указания к коэффициенту мощности N_L

Коэффициент мощности N_L меняется в зависимости от температуры воды в емкостном водонагревателе T_{sp} .

Нормативные показатели

- $T_{sp} = 60\text{ °C} \rightarrow 1,0 \times N_L$
- $T_{sp} = 55\text{ °C} \rightarrow 0,75 \times N_L$
- $T_{sp} = 50\text{ °C} \rightarrow 0,55 \times N_L$
- $T_{sp} = 45\text{ °C} \rightarrow 0,3 \times N_L$

Кратковременная производительность (10-минутная)

Относительно коэффициента мощности N_L .

Подогрев воды в контуре водоразбора ГВС с 10 до 45 °C.

Объем емкости	л	200	300	500
Кратковременная производительность (л/10 мин) при температуре подачи теплоносителя				
90 °C		340	475	627
80 °C		319	414	627
70 °C		233	375	566

5457 961 GUS

Технические данные Vitocell 300-V (тип EVI) (продолжение)

Максимальный расход воды (10-минутный)

Относительно коэффициента мощности N_L .

С догревом.

Подогрев воды в контуре водоразбора ГВС с 10 до 45 °С.

Объем емкости	л	200	300	500
Максимальный расход воды (л/мин) при температуре подачи греющего контура				
90 °С		34	48	63
80 °С		32	42	63
70 °С		23	38	57

Возможный расход воды

Объем водонагревателя нагрет до 60 °С.

Без догрева.

Объем емкости	л	200	300	500
Норма водоразбора	л/мин	10	15	15
Возможный расход воды вода при $t = 60$ °С (пост.)	л	139	272	460

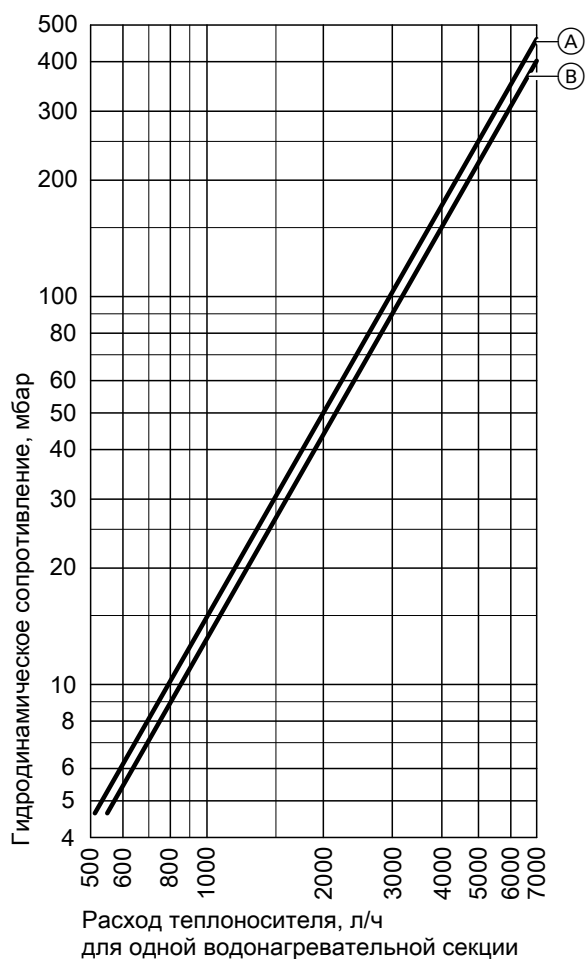
Период нагрева

Приведенные периоды нагрева достигаются только в случае, если при соответствующей температуре подачи и нагреве контура водоразбора ГВС с 10 до 60 °С обеспечена максимальная эксплуатационная мощность емкостного водонагревателя.

Объем емкости	л	200	300	500
Период нагрева (мин) при температуре подачи греющего контура				
90 °С		14,4	15,5	20,0
80 °С		15,0	21,5	24,0
70 °С		23,5	32,5	35,0

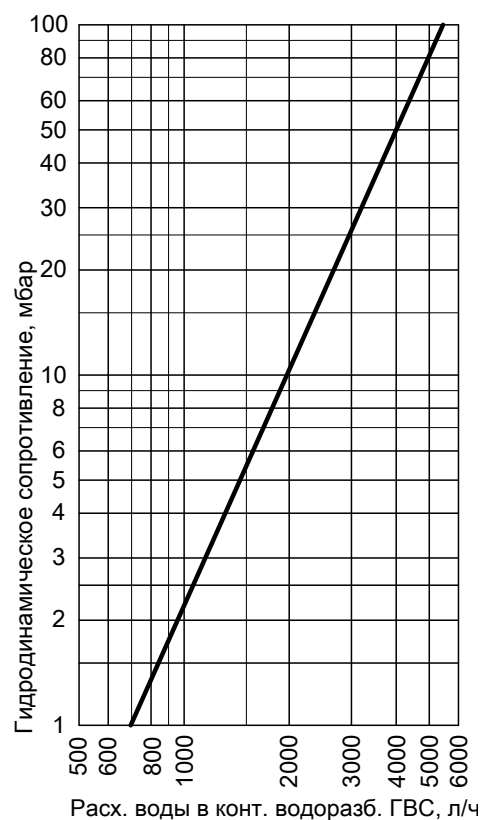
Технические данные Vitocell 300-V (тип EVI) (продолжение)

Гидродинамические сопротивления



Гидродинамическое сопротивление на стороне греющего контура

- (A) Объем емкости 300 и 500 л
- (B) Объем емкости 200 л

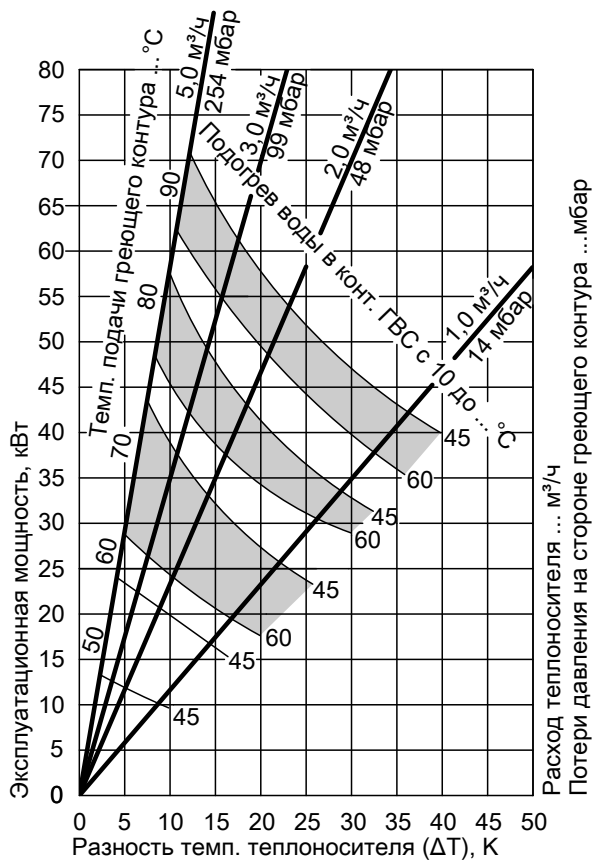


Гидродинамическое сопротивление на стороне контура водоразбора ГВС

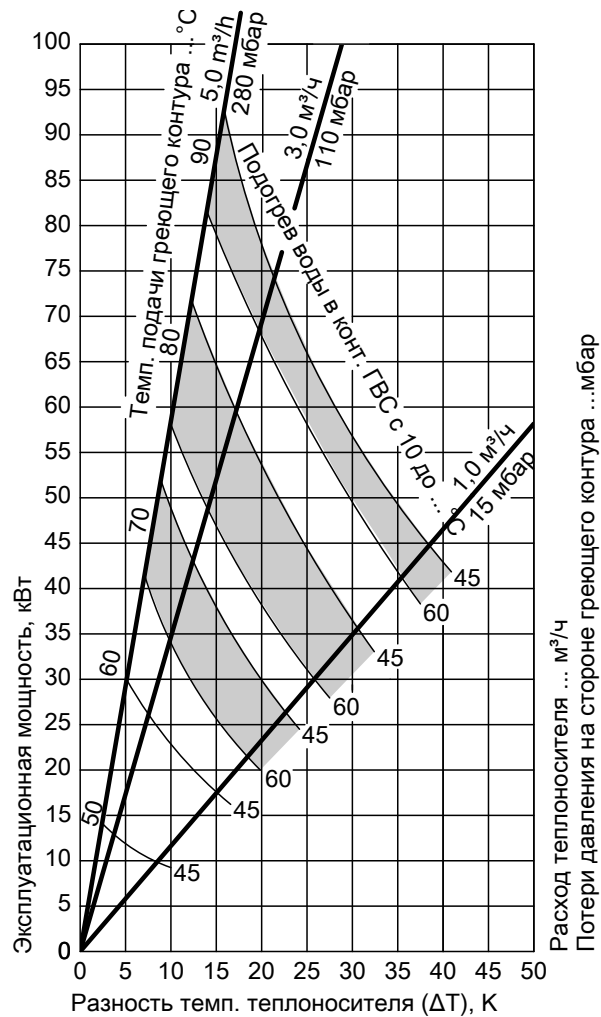
Технические данные Vitocell 300-V (тип EVI) (продолжение)

Долговременная мощность

Vitocell 300-V (тип EVI) объемом 200 л

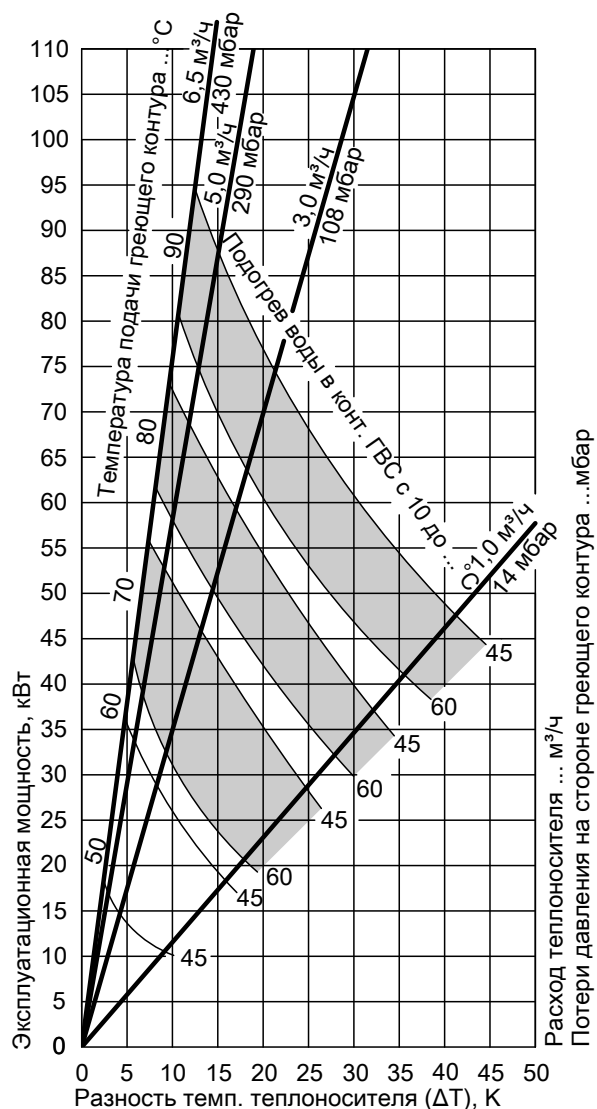


Vitocell 300-V (тип EVI) объемом 300 л



①, ②, ③ см. пример расчета в разделе "Определение параметров".

Vitocell 300-V (тип EVI) объемом 500 л



Состояние при поставке

Vitocell 300-V, тип EVI, с внутренним нагревом Объем 200 и 300 л

Емкостный водонагреватель из высоколегированной нержавеющей стали с установленной теплоизоляцией из жесткого пенополиуретана.

- Присоединительный патрубок для датчика температуры емкостного водонагревателя или термостатного регулятора
 - Встроенный термометр
 - Ввинченные регулируемые опоры
- Отдельно упакованы и закреплены на обрешетке:
- переходная муфта R 1 × ½
 - погружная гильза
 - теплоизолирующая деталь для погружной гильзы
- Цвет эпоксидного покрытия листовой обшивки - серебристый.

Vitocell 300-V, тип EVI, с внутренним нагревом Объем 500 л

Емкостный водонагреватель из высоколегированной нержавеющей стали с теплоизоляцией из мягкого пенополиуретана в отдельной упаковке.

- Присоединительный патрубок для датчика температуры емкостного водонагревателя или термостатного регулятора
 - Ввинченные регулируемые опоры
- Отдельно упакованы и закреплены на обрешетке:
- термометр
 - переходная муфта R 1 × ½
 - погружная гильза
 - теплоизолирующая деталь для погружной гильзы
- Цвет полимерного покрытия теплоизоляции - серебристый.

Технические данные батареи водонагревателей (тип EVI)

Емкостные водонагреватели **Vitocell 300-V, Тип EVI** объемом **300 и 500 л** могут быть соединены в батареи из 2 - 3 водонагревателей. Коллекторы греющих и водоразборного контуров батареи поставляются с завода. Они должны быть заказаны отдельно. Батареи водонагревателей, включающие в себя более 3 секций, собираются из нескольких батарей, в состав каждой из которых может входить до 3 секций. Подсоединение этих батарей к греющему контуру и контуру водоразбора ГВС должно выполняться монтажной фирмой.

Технические характеристики

Для приготовления горячей воды в сочетании с водогрейными котлами, системами централизованного отопления и низкотемпературными системами отопления, по выбору с электронагревателем

Годится для установок с

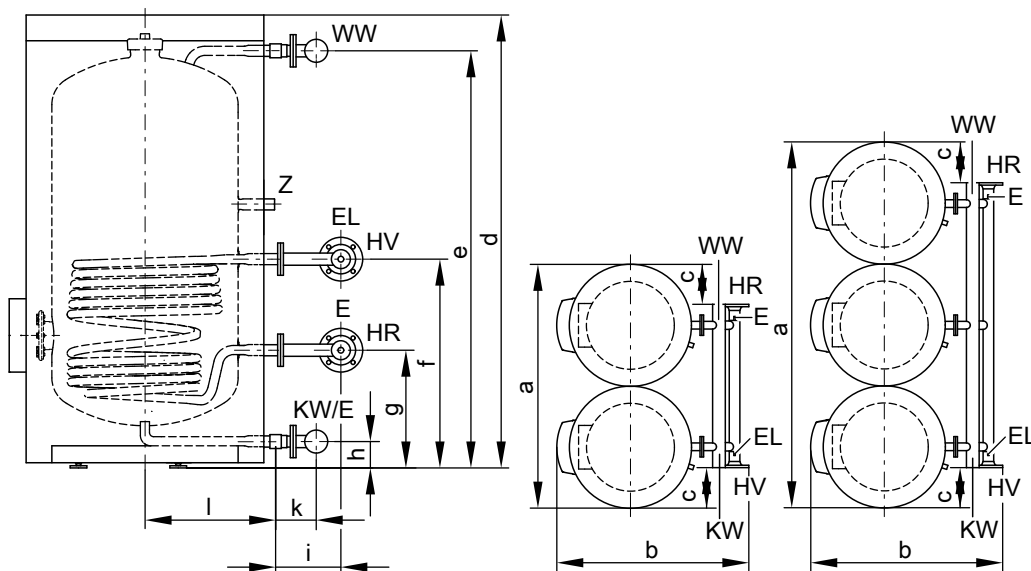
- температурой греющего контура/ рабочим давлением на стороне греющего контура. до **120 °C/ 18 бар, 160 °C/ 16 бар и 180 °C/ 15 бар**
- рабочим давлением на стороне контура водоразбора ГВС до **10 бар**

Объем	л		300	500
Общий объем батареи	л		600	1500
Количество емкостных водонагревателей			2	3
Расположение			●●	●●●
Долговременная мощность ^{*1} при подогреве воды в контуре водоразбора ГВС с 10 до 45 °C и температуре воды в греющем контуре ... при приведенном ниже расходе теплоносителя	90 °C	кВт	186	288
		л/ч	4570	7074
	80 °C	кВт	144	219
		л/ч	3538	5379
	70 °C	кВт	104	168
		л/ч	2554	4128
	60 °C	кВт	60	111
		л/ч	1474	2727
	50 °C	кВт	30	54
		л/ч	736	1326
Долговременная мощность при подогреве воды в контуре водоразбора ГВС с 10 до 60 °C и температуре воды в греющем контуре ... при приведенном ниже расходе теплоносителя	90 °C	кВт	164	243
		л/ч	2820	4179
	80 °C	кВт	118	186
		л/ч	2028	3198
	70 °C	кВт	82	129
		л/ч	1410	2217
Расход теплоносителя при указанной эксплуатационной мощности	м ³ /ч		10	19,5
Размеры с теплоизоляцией				
Длина (Ø) a	мм		1461	2914
Ширина b	мм		1109	1278
Высота d	мм		1779	1740
Масса емкостного водонагревателя с теплоизоляцией и коллекторами	кг		250	410
Объем змеевиков греющего контура включая коллекторы	л		30	58
Площадь теплообменных поверхностей	м ²		2,8	5,4
Подключения				
Подающая и обратная магистраль греющего контура	DN		50	50
Холодная вода и горячая вода	R		1¼	1½
Циркуляционный трубопровод	R		1¼	1¼

*1 При проектировании установки для работы с указанной или рассчитанной долговременной мощностью предусмотреть соответствующий циркуляционный насос. Указанная длительная производительность достигается только при условии, что номинальная тепловая мощность водогрейного котла ≥ длительной производительности.

Технические данные батареи водонагревателей (тип EVI) (продолжение)

Пример:
500 л



Вид сбоку и вид сверху

- E Вентиль опорожнения на стороне греющего контура (внутренняя резьба R ½)
- EL Удалитель воздуха (внутренняя резьба R ½)
- HR Обратная магистраль отопительного контура
- HV Подающая магистраль отопительного контура
- KW/E Трубопровод холодной воды и вентиль опорожнения на стороне контура водоразбора ГВС
- WW Трубопровод горячей воды
- Z Циркуляционный трубопровод

Таблица размеров

Объем	л	300	1000	500
Общий объем батареи	л	600	1000	1500
Количество емкостных водонагревателей		2	2	3
a	мм	1461	1926	2914
b	мм	1109	1278	1278
c	мм	206	359	359
d	мм	1779	1740	1740
t	мм	1640	1601	1601
f	мм	751	802	802
g	мм	301	453	453
h	мм	87	102	102
i	мм	237	217	217
k	мм	127	130	135
л	мм	343	498	498

Коэффициент мощности N_L по DIN 4708

Температура запаса воды в емкостном водонагревателе = температура входа холодной воды + $50 K^{+5 K/-0 K}$

Объем	л	300	1000	500
Общий объем батареи	л	600	1000	1500
Количество емкостных водонагревателей		2	2	3
Коэффициент мощности N_L при температуре подачи греющего контура				
90 °C		40	63	105
80 °C		38	63	105
70 °C		26	52	89

5457 961 GUS

Технические данные батареи водонагревателей (тип EVI) (продолжение)

Кратковременная производительность (10-минутная),

относительно коэффициента мощности N_L

при подогреве воды в контуре водоразбора ГВС с 10 до 45 °С

Объем	л	300		500
Общий объем батареи	л	600	1000	1500
Количество емкостных водонагревателей		2	2	3
Кратковременная производительность (л/10 мин.) при температуре подачи греющего контура				
90 °С		898	1190	1600
80 °С		870	1190	1600
70 °С		698	1050	1470

Максимальный расход воды (10-минутный),

относительно коэффициента мощности N_L
с догревом,

при подогреве воды в контуре водоразбора ГВС с 10 до 45 °С

Объем	л	300		500
Общий объем батареи	л	600	1000	1500
Количество емкостных водонагревателей		2	2	3
Максимальный забор воды (л/мин) при температуре подачи греющего контура				
90 °С		90	120	160
80 °С		87	120	160
70 °С		70	101	148

Возможный расход воды

объем водонагревателя нагрет до 60 °С,

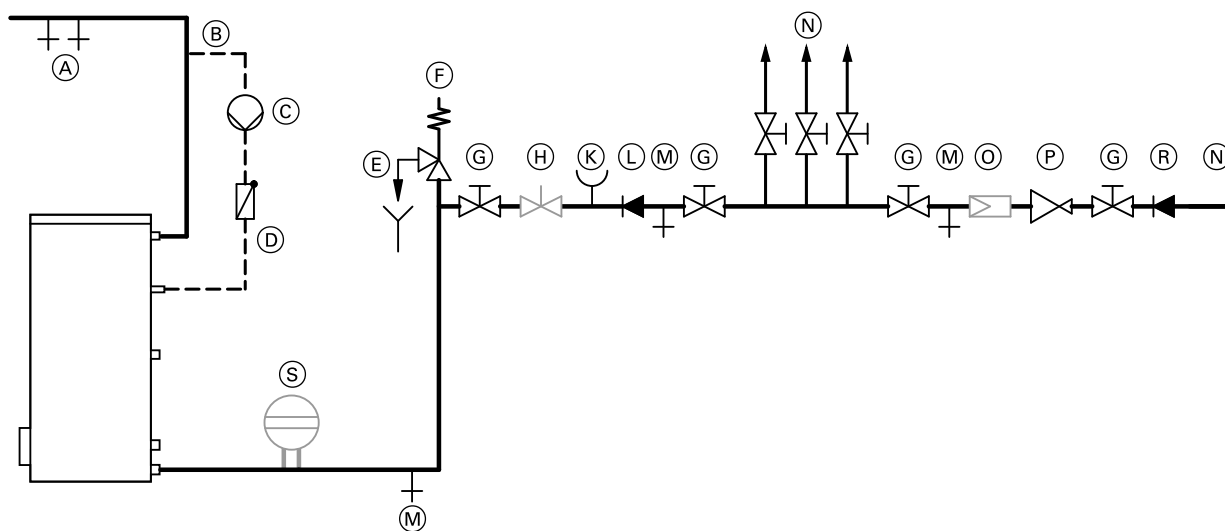
без догрева

Объем	л	300		500
Общий объем батареи	л	600	1000	1500
Количество емкостных водонагревателей		2	2	3
Норма водоразбора	л/мин	30	30	45
Возможный расход воды вода при $t = 60$ °С (пост.)	л	544	920	1380

Указания по проектированию

Подключение на стороне контура ГВС

Подключение по DIN 1988



5457 961 GUS

- (A) Трубопровод горячей воды
- (B) Циркуляционный трубопровод

- (C) Циркуляционный насос
- (D) Подпружиненный обратный клапан

Указания по проектированию (продолжение)

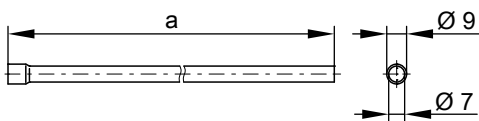
- Ⓔ Контролируемое выходное отверстие выпускной линии
- Ⓕ Предохранительный клапан
- Ⓖ Запорный вентиль
- Ⓗ Регулятор расхода
(монтаж и рекомендуемая настройка максимального расхода воды должны соответствовать 10-минутной производительности емкостного водонагревателя)
- Ⓚ Подключение манометра
- Ⓛ Обратный клапан
- Ⓜ Вентиль опорожнения
- Ⓝ Температура холодной воды
- Ⓞ Фильтр для воды в контуре ГВС*²
- Ⓟ Редукционный клапан согласно DIN 1988-2, издание от декабря 1988 г.
- Ⓡ Обратный клапан
- Ⓢ Мембранный расширительный бак, пригодный для контура водоразбора ГВС

Необходим монтаж предохранительного клапана.

Рекомендация: установить предохранительный клапан выше верхней кромки емкостного водонагревателя. Благодаря этому обеспечивается защита от загрязнения, образования накипи и высоких температур. Кроме того, в данном случае при работах на предохранительном клапане не требуется опорожнение емкостного водонагревателя.

Погружная гильза

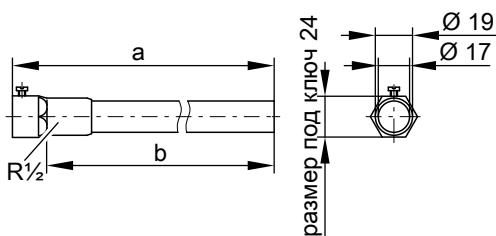
Vitocell 300-V, тип EVA, с наружным нагревом, объем 130 - 200 л



Погружная гильза вварена в емкостный водонагреватель.

Объем	л	130	160	200
a	мм	550	650	650

Vitocell 300-V, тип EVI, с внутренним нагревом, объем 200 - 500 л



Для достижения максимальной надежности датчик или чувствительный элемент регулирующего устройства должны вставляться в погружную гильзу из нержавеющей стали, поставляемую в качестве принадлежности.

Если вставляемый датчик или чувствительный элемент не подходит к этой погружной гильзе, необходимо использовать другую погружную гильзу из нержавеющей стали (1.4571 или 1.4435).

Объем	л	200	300	500
a	мм	220	220	330
b	мм	200	200	310

Температура греющего контура выше 110 °С

При этих условиях эксплуатации согласно DIN 4753 в водонагреватель необходимо дополнительно установить прошедший конструктивные испытания защитный ограничитель температуры, ограничивающий температуру до 95 °С.

Гарантия

Предоставляемая нами гарантия на емкостный водонагреватель сохраняет силу только при условии, что качество приготавливаемой горячей воды соответствует действующему Положению о питьевой воде, и имеющиеся водоподготовительные установки исправно работают.

Поверхности теплообмена

Коррозионно-стойкие и защищенные поверхности теплообмена (контур водоразбора ГВС/контур теплоносителя) отвечают исполнению С по DIN 1988-2.

*² Согласно DIN 1988-2 в установках с металлическими трубопроводами должен быть установлен водяной фильтр в контуре водоразбора ГВС. При использовании полимерных трубопроводов согласно DIN 1988 и нашим рекомендациям также следует установить водяной фильтр в контуре водоразбора ГВС, чтобы предотвратить попадание грязи в систему хозяйственно-питьевого водоснабжения.

Указания по проектированию (продолжение)

Электронагревательной вставки

При использовании вставок других изготовителей ввинчиваемый нагреватель должен иметь не подвергаемый нагреву участок длиной минимум 100 мм.

Инструкция по проектированию

Дополнительные указания по проектированию и расчету приведены в "Инструкции по проектированию централизованной системы горячего водоснабжения с емкостными водонагревателями Vitocell".

Принадлежности

Электронагревательная вставка ENE для установки в Vitocell 300-V (тип EVI)

Может использоваться только для воды мягкой и средней жесткости до 14 нем. град. жесткости (степень жесткости 2 / 2,5 моль/м³)

Вид тока и номинальное напряжение 3/N/PE 400 В/
50 Гц

Степень защиты: IP

54

Номинальное потребление в нормальном режиме/при быстром подогреве	кВт	2	4	6	
Номинальный ток	A	8,7	8,7	8,7	
Время нагрева с 10 до 60 °C	200 л	h	4,7	2,4	1,57
	300 л	h	7,4	3,7	2,50
	500 л	h	11,4	5,7	3,80

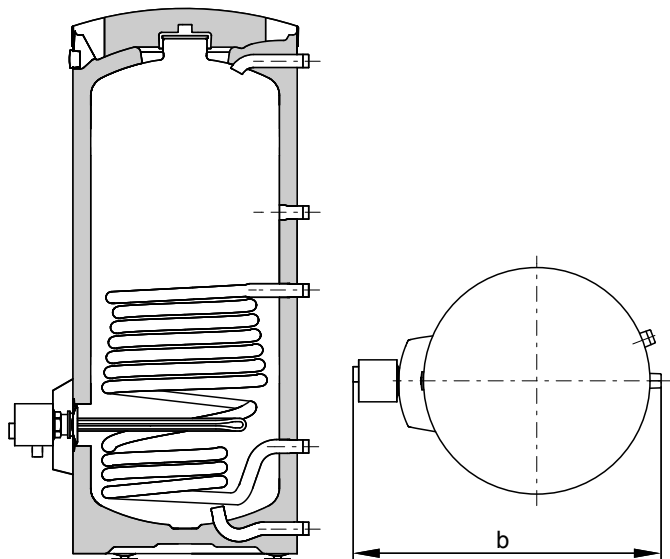
Емкостные водонагреватели с электронагревательной вставкой ENE

Объем	л	200	300	500
Подогреваемый объем при использовании нагревательной вставки	л	162	256	390
Размеры				
Ширина b (с электронагревательной вставкой)	мм	841	887	1137
Минимальное расстояние до стены для монтажа электронагревательной вставки ENE	мм	650	650	650
Масса				
Vitocell 300-V	кг	76	100	111
Электронагревательная вставка ENE	кг	2	2	2

Пример:

300 л

Принадлежности (продолжение)

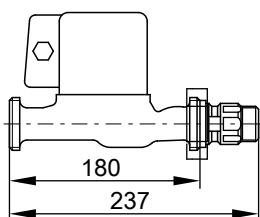


Vitocell 300-V с электронагревательной вставкой ЕНО

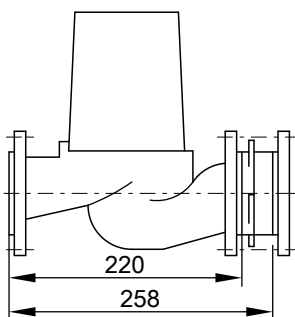
Ⓑ Общая ширина с электронагревательной вставкой ЕНЕ

Циркуляционный насос для нагрева емкостного водонагревателя

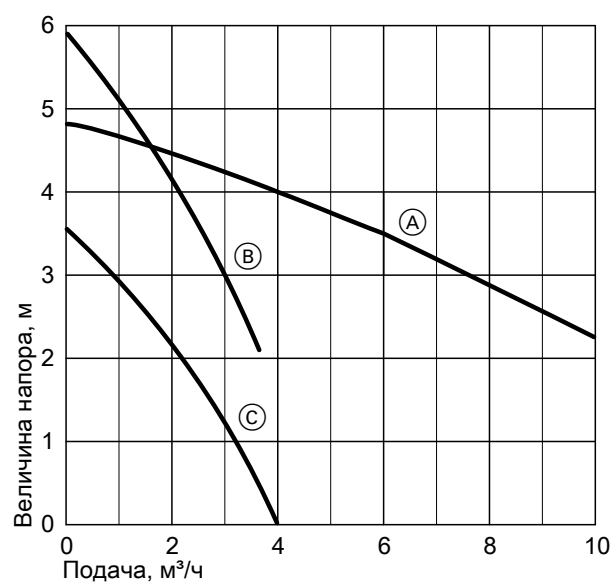
№ заказа		7339 467	7339 468	7339 469
Тип насоса		UP 25-40	VIRS 30/6-1	VI TOP-S 40/4
Напряжение	B~	230	230	230
Потребляемая мощность	W	55-65	110-140	155-195
Подключение	R	1	1¼	–
	DN	–	–	40
Соединительный кабель	m	4,7	4,7	4,7
для водогрейных котлов мощностью		до 40 кВт	от 40 до 70 кВт	от 70 кВт



№ заказа 7339 467 и 7339 468



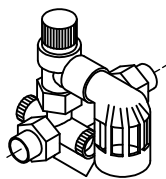
№ заказа 7339 469



- Ⓐ № заказа 7339 469
- Ⓑ № заказа 7339 468
- Ⓒ № заказа 7339 467

Принадлежности (продолжение)

Блок предохранительных устройств согласно DIN 1988



Блок предохранительных устройств состоит из следующих компонентов:

- Запорный вентиль
- Обратный клапан и контрольный патрубок
- патрубок для подключения манометра
- Мембранный предохранительный клапан

Для емкостных водонагревателей:

- объемом до 200 л: DN 15/R ¾
макс. отопительная мощность 75 кВт
10 бар: № заказа 7219 722
Ⓐ 6 бар: № заказа 7265 023
- объемом от 300 до 1000 л: DN 20/R 1
макс. отопительная мощность 150 кВт
10 бар: № заказа 7180 662
Ⓐ 6 бар: № заказа 7179 666

Отпечатано на экологически чистой бумаге,
отбеленной без добавления хлора.



Оставляем за собой право на технические изменения.

ТОВ "Віссманн"
вул. Дмитрова, 5 корп. 10-А
03680, м.Київ, Україна
тел. +38 044 4619841
факс. +38 044 4619843

Viessmann Group
ООО "Виссманн"
г. Москва
тел. +7 (495) 663 21 11
факс. +7 (495) 663 21 12
www.viessmann.ru

5457 961 GUS