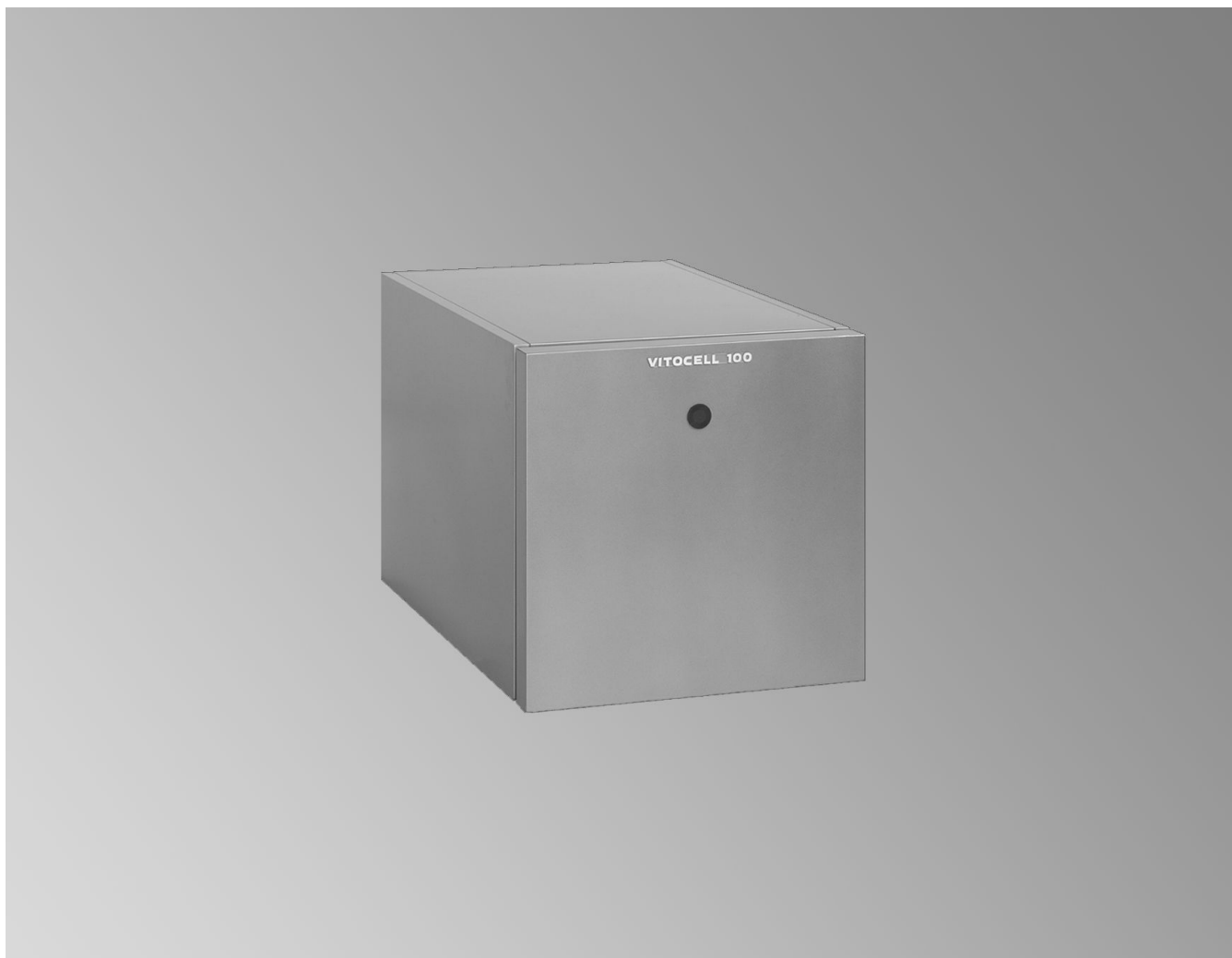


Технический паспорт

№ заказа и цены: см. прайс-лист



VITOCCELL 100-H Тип СНА

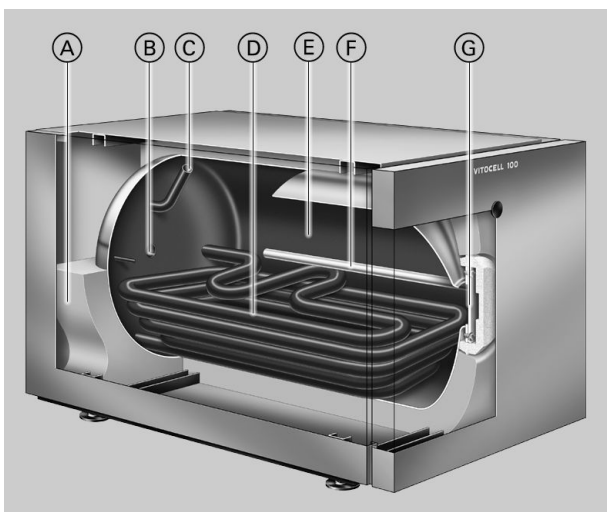
Горизонтальный емкостный водонагреватель из
стали
с внутренним эмалевым покрытием "Ceraprotect"

Информация об изделии

Техническое решение для экономичного приготовления горячей воды. Vitocell 100 в горизонтальном исполнении поставляется с водонаполнением до 200 л.

Основные преимущества

- Коррозионностойкий стальной водонагреватель с внутренним эмалевым покрытием "Ceraprotect". Дополнительная катодная защита посредством магниевого электрода пассивной катодной защиты, электрод активной катодной защиты поставляется в качестве принадлежности.
- Подогрев всего объема воды змеевиком греющего контура, достигающим дна водонагревателя.
- Высокая комфортность приготовления горячей воды за счет быстрого и равномерного подогрева посредством больших по размеру теплообменных поверхностей.
- Незначительные тепловые потери благодаря высокоэффективной охватывающей теплоизоляции (без фторхлоруглеродов).



- Ⓐ Высокоэффективная охватывающая теплоизоляция из жесткого пенополиуретана (без фторхлоруглеродов)
- Ⓑ Циркуляционный трубопровод
- Ⓒ Трубопровод горячей воды
- Ⓓ Змеевик греющего контура доходит до дна емкости и обеспечивает равномерный нагрев емкостного водонагревателя
- Ⓔ Стальной водонагреватель с внутренним эмалевым покрытием "Ceraprotect"
- Ⓕ Магниевый анод
- Ⓖ Отверстие для визуального контроля и чистки

Технические данные

Для приготовления горячей воды в сочетании с водогрейными котлами

Годится для установок с

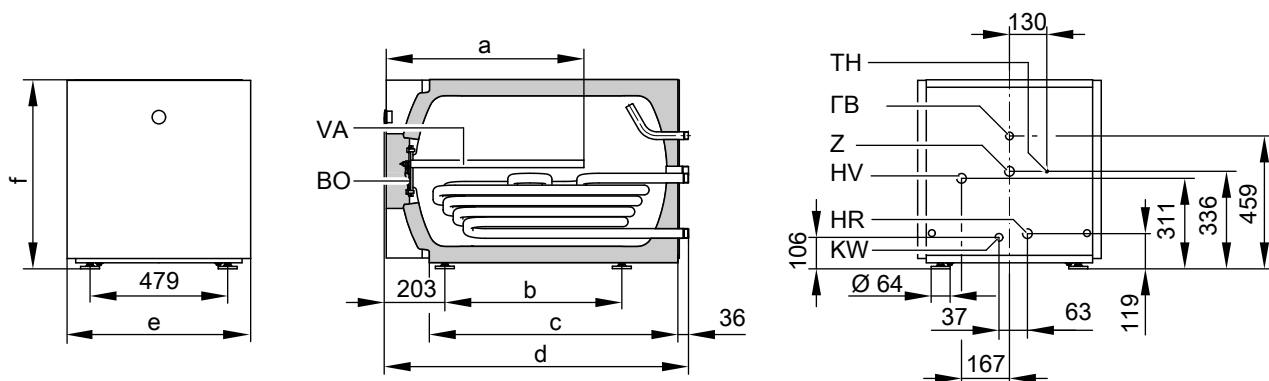
- температурой подачи греющего контура до **110 °C**
- температурой воды в контуре водоразбора ГВС до **95 °C**
- рабочим давлением на стороне **греющего контура до 10 бар**
- рабочим давлением на стороне **контура водоразбора ГВС до 10 бар**

Объем	л		130	160	200
Регистрационный номер по DIN			0243/06-13 MC/E		
Долговременная мощность при подогреве воды в контуре водоразбора ГВС с 10 до 45 °C и температуре подачи греющего контура ... при приведенном ниже расходе теплоносителя	90 °C	кВт л/ч	28 688	33 810	42 1032
	80 °C	кВт л/ч	23 565	28 688	32 786
	70 °C	кВт л/ч	19 466	22 540	26 638
	60 °C	кВт л/ч	14 344	16 393	18 442
	90 °C	кВт л/ч	27 464	32 550	38 653
Долговременная мощность при подогреве воды в контуре водоразбора ГВС с 10 до 60 °C и температуре подачи греющего контура ... при приведенном ниже расходе теплоносителя	80 °C	кВт л/ч	20 344	24 412	29 498
	70 °C	кВт л/ч	14 241	17 292	19 326
	расход теплоносителя при указанной эксплуатационной мощности	м ³ /ч	3,0	3,0	3,0
Затраты теплоты на поддержание готовности q _{гот} при разности температур 45 К (измеренные значения по DIN 4753-8)	кВтч/24 ч		1,20	1,30	1,50
Габаритные размеры					
Общая длина, d	мм		907	1052	1216
Общая ширина, e	мм		640	640	640
Общая высота, f	мм		654	654	654
Масса емкостного водонагревателя с теплоизоляцией	кг		90	103	116
Объем змеевиков греющего контура	л		5,5	7	8
Площадь теплообменных поверхностей	м ²		0,8	1	1,2
Подключения					
Подающая и обратная магистраль греющего контура	R		1	1	1
Холодная вода и горячая вода	R		¾	¾	¾
Циркуляционный трубопровод	R		1	1	1

Указание по долговременной мощности

При проектировании установки для работы с указанной или рассчитанной долговременной мощностью предусмотреть соответствующий циркуляционный насос. Указанная длительная производительность достигается только при условии, что номинальная тепловая мощность водогрейного котла \geq длительной производительности.

Технические данные (продолжение)



BO Отверстие для визуального контроля и чистки
 HR Обратная магистраль отопительного контура
 HV Подающая магистраль отопительного контура
 ХВ Температура холодной воды
 TH Погружная гильза для датчика температуры емкости или термостатного регулятора

VA Магний электрод пассивной катодной защиты
 GB Трубопровод горячей воды
 Z Циркуляционный трубопровод

Объем	л	130	160	200
a	мм	200	250	300
b	мм	471	616	780
c	мм	721	866	1030
d	мм	907	1052	1216
t	мм	640	640	640
f	мм	654	654	654

Размер a: минимальное расстояние до стены, необходимое для демонтажа и монтажа магниевого электрода пассивной катодной защиты.

Коэффициент производительности N_L

по DIN 4708

Температура запаса воды в емкостном водонагревателе $T_{sp} =$ температура входа холодной воды $+50 \text{ K}^{+5 \text{ K}/-0 \text{ K}}$

Объем	л	130	160	200
Коэффициент мощности N_L				
при температуре подачи греющего контура				
90 °C		1,3	2,2	3,5
80 °C		1,3	2,2	3,5
70 °C		1,1	1,6	2,5

Указания к коэффициенту мощности N_L

Коэффициент мощности N_L меняется в зависимости от температуры воды в емкостном водонагревателе T_{sp} .

Нормативные показатели

- $T_{sp} = 60 \text{ °C} \rightarrow 1,0 \times N_L$
- $T_{sp} = 55 \text{ °C} \rightarrow 0,75 \times N_L$
- $T_{sp} = 50 \text{ °C} \rightarrow 0,55 \times N_L$
- $T_{sp} = 45 \text{ °C} \rightarrow 0,3 \times N_L$

Кратковременная производительность (10-минутная)

отнесенная к коэффициенту мощности N_L при подогреве воды в контуре водоразбора ГВС с 10 до 45 °C

Объем	л	130	160	200
Кратковременная производительность (л/10 мин.)				
при температуре подачи греющего контура				
90 °C		159	199	246
80 °C		159	199	246
70 °C		148	173	210

5457 957 GUS

Технические данные (продолжение)

Максимальный расход воды (10-минутный)

относительно коэффициента мощности N_L

с догревом,

при подогреве воды в контуре водоразбора ГВС с 10 до 45 °C

Объем	л	130	160	200
Максимальный забор воды (л/мин)				
при температуре подачи греющего контура				
90 °C		16	20	24
80 °C		16	20	24
70 °C		15	17	21

Возможный расход воды

объем водонагревателя нагрет до 60 °C,

без догрева

Объем	л	130	160	200
Норма водоразбора	л/мин	10	10	10
Возможный расход воды	л	100	145	180
вода при $t = 60$ °C (пост.)				

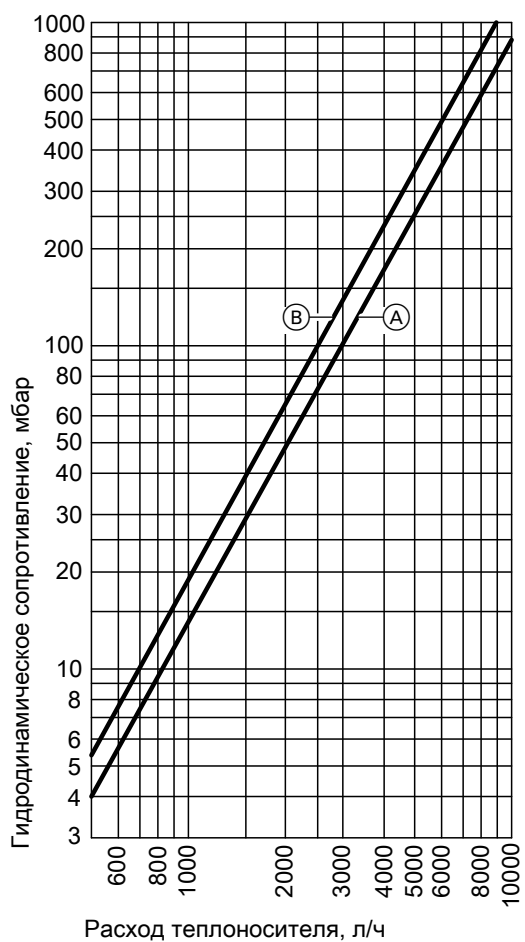
Время нагрева

Приведенные периоды нагрева достигаются только в случае, если при соответствующей температуре подачи и нагреве контура водоразбора ГВС с 10 до 60 °C обеспечена максимальная длительная производительность емкостного водонагревателя.

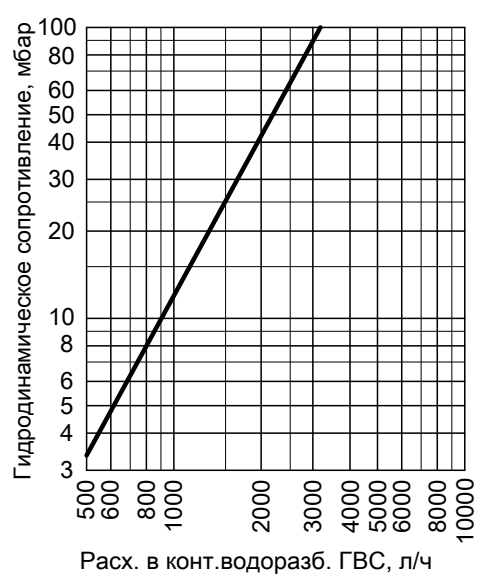
Объем	л	130	160	200
Период нагрева (мин)				
при температуре подачи греющего контура				
90 °C		20	19	18
80 °C		25	26	25
70 °C		34	34	32

Технические данные (продолжение)

Гидродинамическое сопротивление на стороне греющего контура



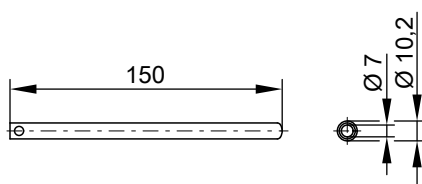
Гидродинамическое сопротивление на стороне контура водоразбора ГВС



- Ⓐ 130 л объем накопителя
- Ⓑ Водонагреватель объемом 160 и 200 л

погружная гильза

Погружная гильза вварена в емкостный водонагреватель.

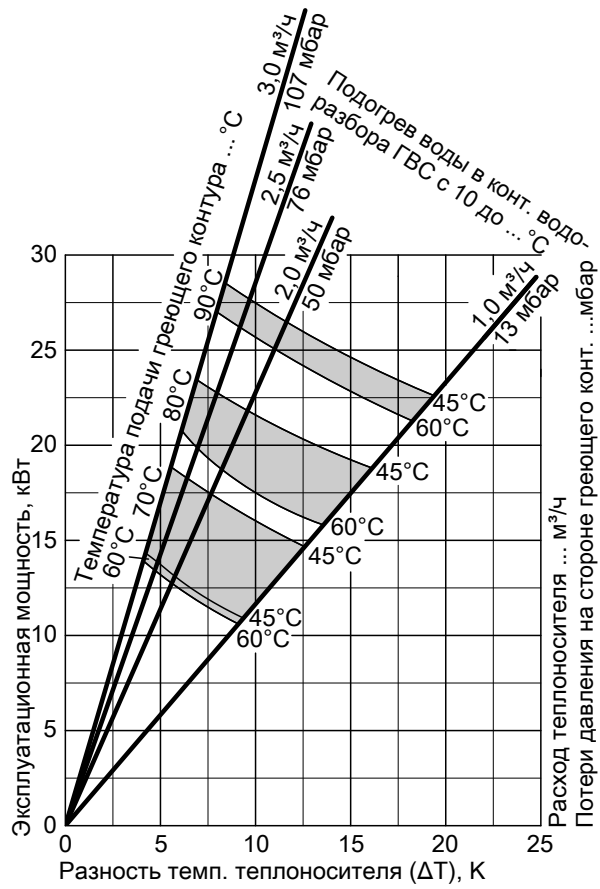


5457 957 GUS

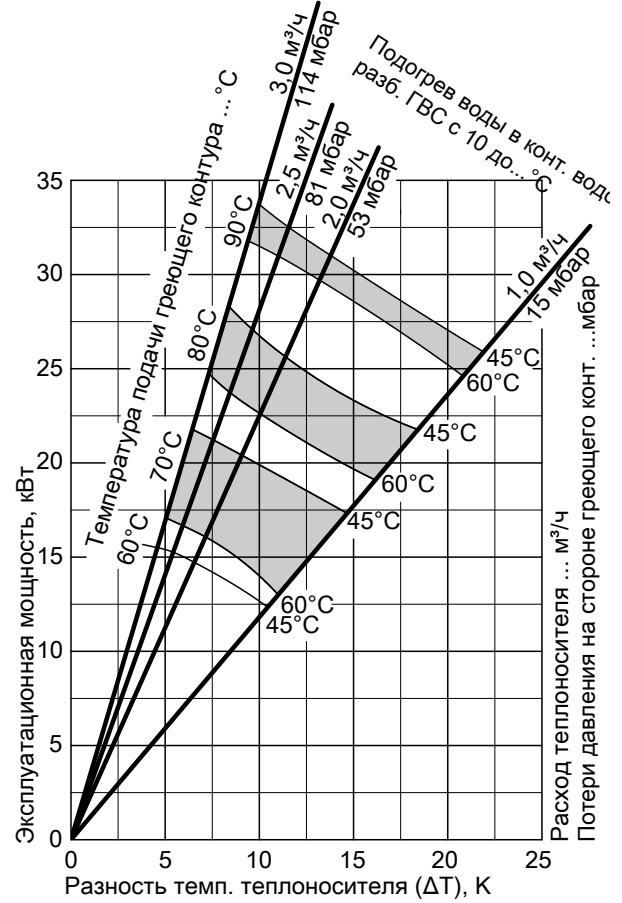
Технические данные (продолжение)

Долговременная мощность

Vitocell 100-H объемом 130

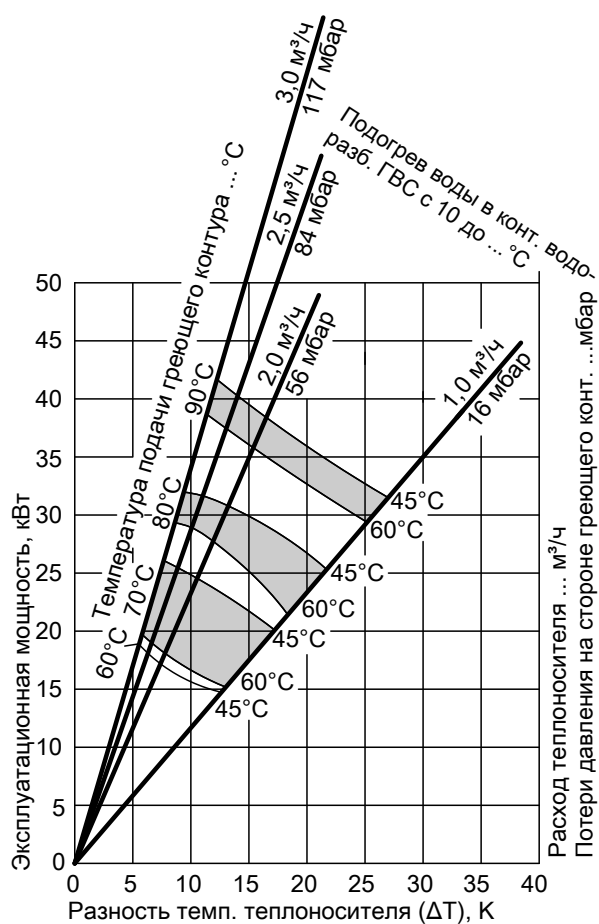


Vitocell 100-H объемом 160 л



Технические данные (продолжение)

Vitocell 100-H объемом 200 л



Состояние при поставке

Vitocell 100-H, тип СНА

Объем 130, 160 и 200 литров

Стальной емкостный водонагреватель с внутренним эмалевым покрытием "Ceraprotect".

- Встроенный магниевый электрод пассивной катодной защиты
- Установленная теплоизоляция из жесткого пенополиуретана
- Варная погружная гильза для датчика температуры емкостного водонагревателя или термостатного регулятора
- Ввинченные регулируемые опоры

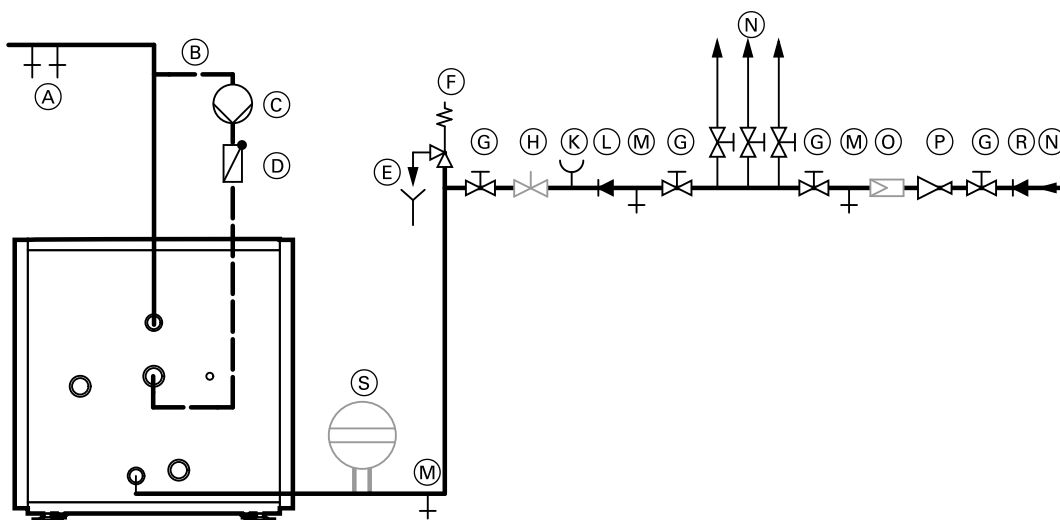
Цвет эпоксидного покрытия листовой обшивки - серебристый.

5457 957 GUS

Указания по проектированию

Подключение на стороне контура ГВС

Подключение по DIN 1988



- | | |
|--|--|
| (A) Трубопровод горячей воды | (K) Подключение манометра |
| (B) Циркуляционный трубопровод | (L) Обратный клапан |
| (C) Циркуляционный насос | (M) Вентиль опорожнения |
| (D) Подпружиненный обратный клапан | (N) Температура холодной воды |
| (E) Контролируемое выходное отверстие выпускной линии | (O) Фильтр для воды в контуре ГВС ^{*1} |
| (F) Предохранительный клапан | (P) Редукционный клапан согласно DIN 1988-2 издание от декабря 1988 г. |
| (G) Запорный вентиль | (R) Обратный клапан |
| (H) Регулятор расхода
(монтаж и рекомендуемая настройка максимального расхода воды должны соответствовать 10-минутной производительности емкостного водонагревателя (см. стр. 6)) | (S) Мембранный расширительный бак, пригодный для контура водоразбора ГВС |

Необходим монтаж предохранительного клапана.

Рекомендация: установить предохранительный клапан выше верхней кромки емкостного водонагревателя. Благодаря этому обеспечивается защита от загрязнения, образования накипи и высоких температур. Кроме того, в данном случае при работах на предохранительном клапане не требуется опорожнение емкостного водонагревателя.

Гарантия

Предоставляемая нами гарантия на емкостный водонагреватель сохраняет силу только при условии, что качество приготавливаемой горячей воды соответствует действующему Положению о питьевой воде, и имеющиеся водоподготовительные установки исправно работают.

Поверхности теплообмена

Коррозионно-стойкие и защищенные поверхности теплообмена (контур водоразбора ГВС/контур теплоносителя) отвечают исполнению C по DIN 1988-2.

Vitocell 100-H в качестве подставного емкостного водонагревателя

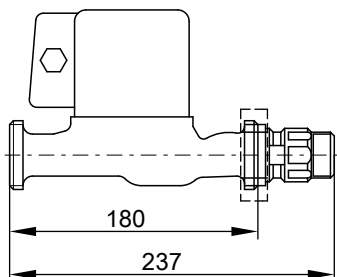
Возможны только комбинации водогрейных котлов с емкостными водонагревателями, приведенные в прайс-листе.

^{*1} Согласно DIN 1988-2 в установках с металлическими трубопроводами должен быть установлен водяной фильтр в контуре водоразбора ГВС. При использовании полимерных трубопроводов согласно DIN 1988 и нашим рекомендациям также следует установить водяной фильтр в контуре водоразбора ГВС, чтобы предотвратить попадание грязи в систему хозяйственно-питьевого водоснабжения.

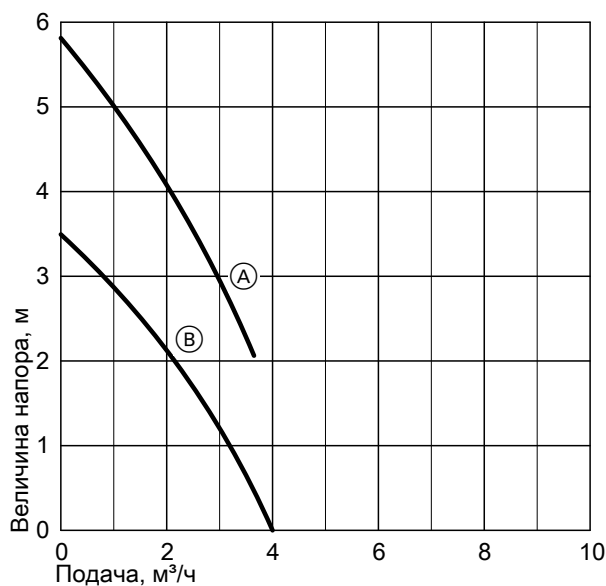
Вспомогательное оборудование

Циркуляционный насос для нагрева емкостного водонагревателя

№ заказа		7339 467	7339 468
Тип насоса		UP 25-40	VIRS 30/6-1
Напряжение	B~	230	230
Потребляемая мощность	Bт	55-65	110-140
Подключение	R	1	1¼
Соединительный кабель	m	4,7	4,7
для водогрейных котлов мощностью		до 40 кВт	от 40 до 70 кВт

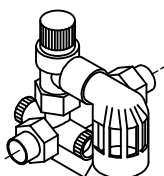


№ заказа 7339 467 и 7339 468



- Ⓐ № заказа 7339 468
 Ⓑ № заказа 7339 467

Блок предохранительных устройств согласно DIN 1988



- в составе имеет:
- Запорный вентиль
 - Обратный клапан и контрольный патрубок
 - Патрубок для подключения манометра
 - Мембранный предохранительный клапан DN 15/R ¾
- макс. отопительная мощность 75 кВт
 10 бар: № заказа 7219 722
 Ⓐ 6 бар: № заказа 7265 023

Отпечатано на экологически чистой бумаге,
отбеленной без добавления хлора.



Оставляем за собой право на технические изменения.

ТОВ "Віссманн"
 вул. Димитрова, 5 корп. 10-А
 03680, м.Київ, Україна
 тел. +38 044 4619841
 факс. +38 044 4619843

Viessmann Group
 ООО "Виссманн"
 г. Москва
 тел. +7 (495) 663 21 11
 факс. +7 (495) 663 21 12
 www.viessmann.ru

5457 957 GUS